

## 小型エネルギー監視サーバ

## ECO丸-II

## ECO丸とは

## これ1台で256点の監視計測！ 小型軽量のエネルギー監視サーバ

ECO丸（エコマル）は、LONWORKS®ネットワーク対応の小型エネルギー監視サーバです。

SNVT準拠のノードを最大62台管理し、電力使用量を始めとした様々なエネルギー計測を本サーバ1台で行なえます。

ユーザーインターフェースはパソコンのWEBブラウザに計測データをグラフィカル表示。監視室から離れた場所から現在の各計測情報をリアルタイムに把握できます。

ECO丸は、LONノードバインドから計測処理まで、エネルギー管理業務を1台でトータルサポートするオール・イン・ワン・サーバです。



## 用途はさまざま

- 《ESCO検証ツールとして》 ESCO事業者によるエネルギー消費量診断の際に、検証ツールとしてお使いいただけます
- 《テナントの課金管理に》 テナントやフロア、部屋毎のエネルギー消費量を金額に換算し、入居テナントのエネルギーマネージメントを支援します
- 《生産原単価管理に》 工場などの生産設備において、エネルギー消費量を金額に換算し、生産原単位の把握とコスト削減ポイントの見極めを支援します

## 機能と特徴

LONインターフェース(78Kbit/s FT-X1準拠)を搭載。最大62ノードを接続管理。

Webブラウザによるユーザーインターフェース。お手持ちのPCから計測データをリアルタイム監視。

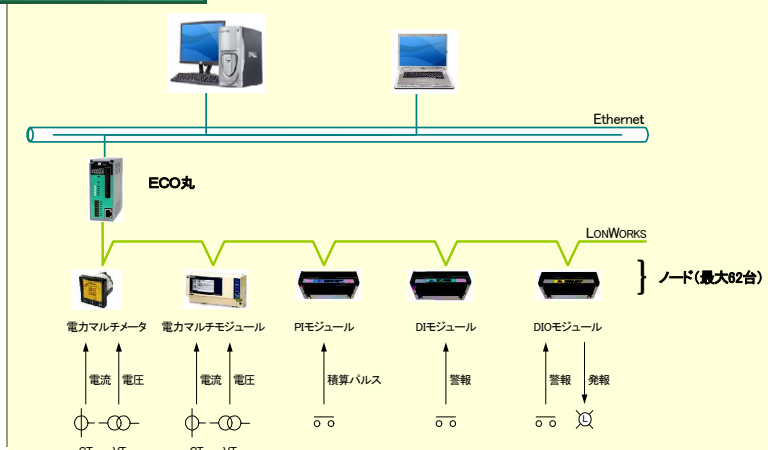
設置性に優れたコンパクトな筐体。218(H)×76(W)×140(D)[mm]。

CFカードスロットを装備。データ履歴をCFカードに3年分保存(年報)。新機能:USBメモリに帳票CSVデータ自動保存。

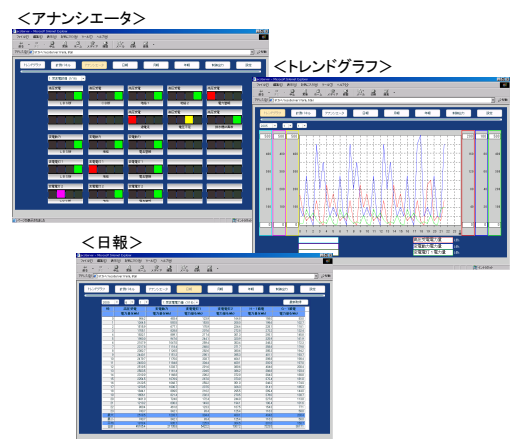
LONノードのバインドから、エネルギー監視までの全工程を1台でサポート。

エネルギー使用量を金額換算し、月報形式で表示。

## システム構成図



## 画面サンプル

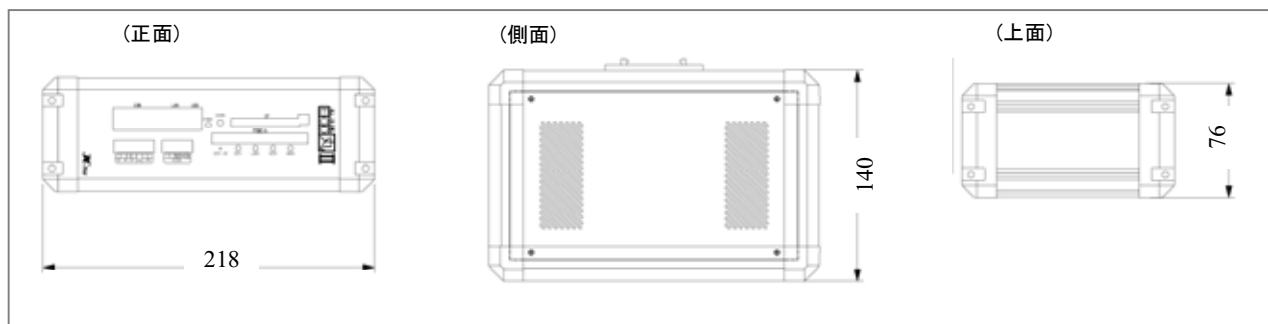


### ●基本仕様

接続ノード数	最大62ノード(SNVT準拠品)		
管理ポイント数	最大256ポイント		
ポイント種別	DI、AI、PI、DO		
計測対象	電圧、電流、電力、電力量、温度、ON/OFF状態、流量		
搭載機能	トレンドグラフ	最大3ヶ月分 同時3点表示 5分サンプリング 3点×32ページ	
	計測パネル	16点×16ページ	
	アナンシエータ	16点×2ページ	
	日報	時間毎エネルギー計測情報を、90日分保存	
	月報	日毎エネルギー計測情報を、12ヶ月分保存	
	年報	月毎エネルギー計測情報を、3年分保存	
	課金	日毎エネルギーの課金換算情報を、3ヶ月分保存	
	制御出力	16点×1ページ	
	設定、その他	内部時計	
		ネットワークアドレス設定	
		PING機能	
		パネル配置	
		エネルギー単位	
対消費量単価			
ノードバインド			
ノード情報閲覧			
インターフェース	LON	78Kbit/s FT-X1 (Free Topology)	
	LAN	100Base-TX/10Base-T ×1 (RJ45 コネクタ)	
	シリアル	RS232C ×2(XH 5pin)	
	ストレージデバイス	CFカードスロットル ×1 / USB ×1	
電源	DC24V		
外形寸法	218(H) × 76(W) × 140(D) [mm] ※突起物を除く		
重量	約950g		
取り付け方法	DINレール		

### ●外形寸法図

※上記仕様は2009年10月現在のものです。改良の為、予告なしに変更される場合があります。



\*LonWorks®は米国Echelon社の登録商標です。

\*その他、記載の機器、ソフトウェア商品名、企業名などの名称は、会社の商標または登録商標です。

\*本カタログの内容は、予告なしに変更される場合があります。

<開発・製造・販売>

ジェイシーネット株式会社



〒550-0004 大阪府大阪市西区鞠本町1-5-6 本町辰巳ビル6階  
TEL : 06-6444-0088 FAX : 06-6444-0450

e-mail:sales@mail.com-flex.com

http://www.com-flex.com